

# オリジナルユニフォームシート

年 月 日

正式チーム名

TSP /  VICTAS

USU-01型 (ユニセックス/セットインスリーブ/Uネック)

size: Jr.130~150/2XS~4XL

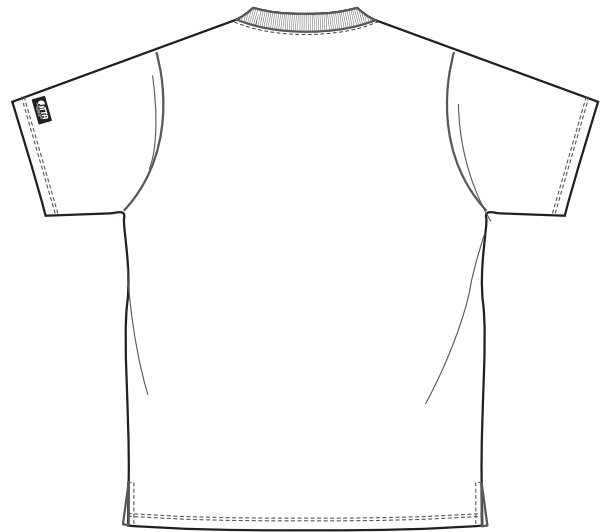
ブランドロゴ位置 いずれかに○をつけてください	 (VICTAS)	右胸 / 右袖
	<b>TSP</b> (TSP)	右胸 / 右袖

JTTAワッペンは左袖に固定です

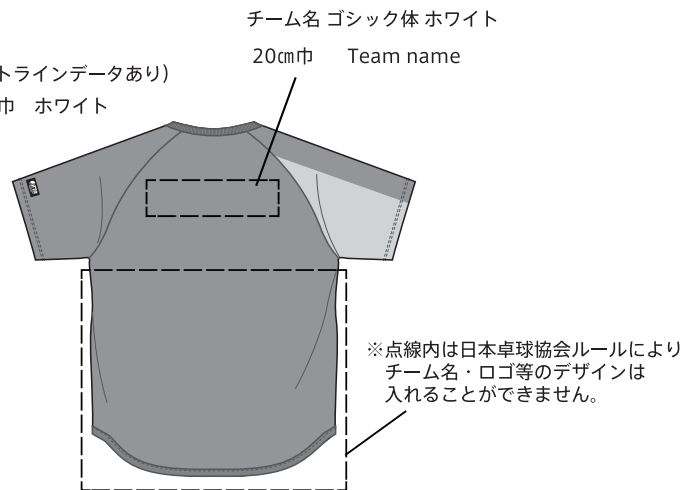
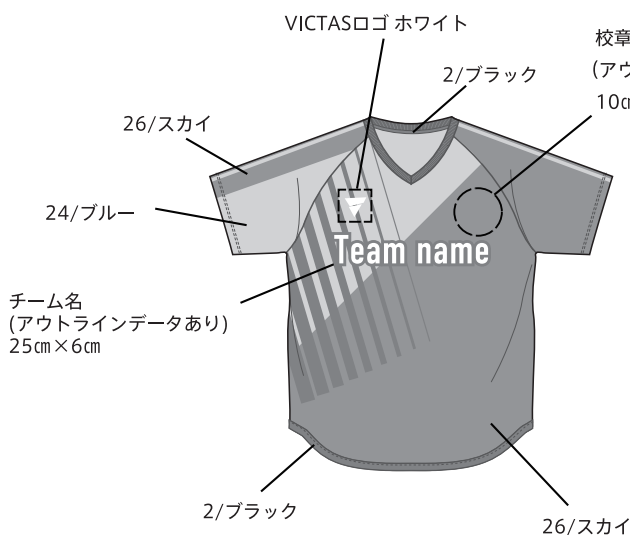
Front



Back



## 【記入例】



## 【確認事項】

- 各部分の色を弊社カラーチャートから指定をお願いします。衿は無地のみです。  
※カラーチャートは弊社営業担当者にお尋ねください。
- グラデーションは追加注文時、色ズレが発生いたしますのでご了承ください。
- 袖付け位置 (身頃と袖)、脇接ぎ位置 (前身と後ろ身) 等の柄合わせは出来かねますのでご了承ください。
- 参考資料があれば添付してください。
- 日本卓球協会ルールに抵触するデザインや制作が困難なデザインの場合はお断りすることがあります。
- 学校、企業ロゴ、オリジナルチームロゴ等は必ずアウトラインデータ (AIまたはPDF) をご用意ください。
- 日本卓球協会ルールの面積規定を超える広告ロゴは出来かねますのでご了承ください。
- パソコンの環境、プリンターの機種等によりカラーが異なります。
- デザイン・明細確定後、クラウドにてご注文確認書への合意を頂戴いたします。