

PONGBOT OMNI-PRO

取扱説明書 日本語版

※デリバリーパック内封入内容

- ・取扱説明書 日本語版(当用紙)
- ・ポンボット本体保証書【ID入】
- ・E-PAD 保証書【ID入】

808040 ポンボット オムニプロ



4 595319 230379



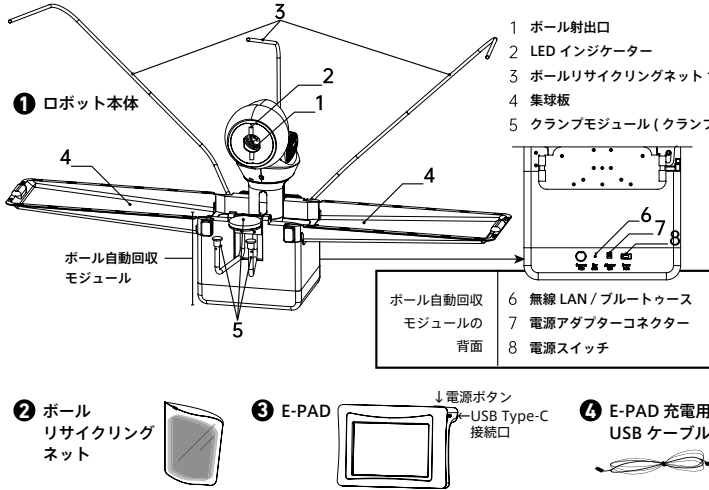
輸入総代理店: 株式会社ドクターヤン
〒490-1114 愛知県あま市下堂津池端 5-2
doctoryang.jp

MADE IN CHINA

製品情報

内容物

- ① ロボット本体 ② ボールリサイクリングネット
③ E-PAD ④ E-PAD 充電用 USB ケーブル



品名: ポンボット オムニプロ
原産国: 中国

本体

重量: 約 8.7KG
サイズ(収納時): 32×30×89 (cm)
電源アダプター: AC100-240, 50/60HZ
定格電圧: DC24V

E-PAD

静電容量方式タッチパネル
重量: 約 300g
サイズ: 4×15.5×10.5 (cm)
リチウム電池: 2100mAh

安全に関する情報

機器を使用および操作をする前に、最適なパフォーマンスを確保し、以下に記載されている安全情報をすべてよく読み、従ってください。危険または違法な状況を回避してください。

本機は -10℃～45℃の温度範囲内で使用し、本体および付属品はこの温度範囲内で保管してください。周囲温度が高すぎたり、低すぎたりすると、機器の故障の原因となることがあります。
※コーヒャーポット、電子レンジ、オープン、給湯器などの高温や発熱機器に近づけないでください。
※ロボットを使用するときは、電源ソケットがロボットの近くに設置され、アクセスしやすい必要があります。
※ロボットを使用しないときは、ロボットから電源アダプターを取り外し、電源プラグをコンセントから抜いてください。
※未承認または互換性のない電源アダプターを使用すると、火災、爆発、機器の損傷、またはその他の危険を引き起こす可能性があります。
※機器メーカーが承認し、この機器のモデルに適合するアクセサリのみを使用してください。

取り付けガイド

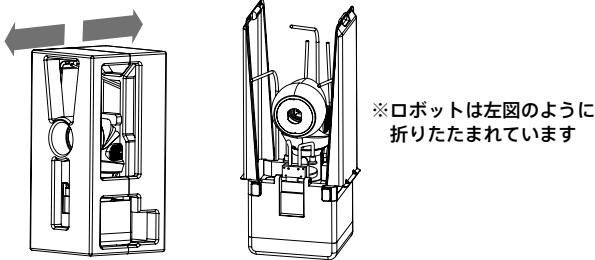
当商品は、卓球台のエンドライン側に、重量約10KGの加重をかけるため、卓球台の耐荷重をご確認の上、設置してください。



①～⑨の手順を終えない内に電源を ON にしないでください。

電源を入れた際に、ボール射出口が大きく左右上下に準備動作を行うため、集球板やクランプモジュールが閉じた状態だと、接触エラーの後に緊急停止します。故障の原因となるので手順どおりに設置してください。

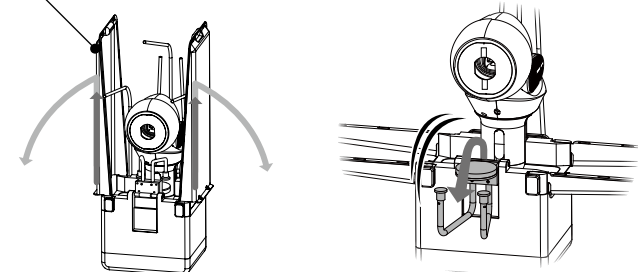
① 発泡スチロールを剥がし、ロボットを箱から取り出します。



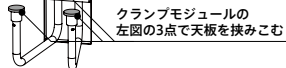
※ロボットは左図のように折りたたまれています

② 集球板を限界まで引き上げた後、両側へ90度展開します。

③ ロボットを卓球台に固定するために、クランプモジュールを前方へ回転させて開きます



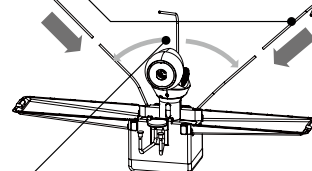
④ 卓球台のエンドライン中央にクランプモジュールを使ってロボットを設置します



クランプモジュールの左図の3点で天板を挟みこむ

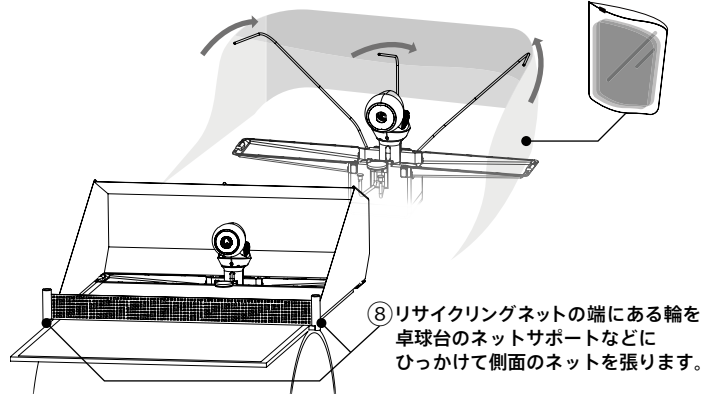
クランプモジュールは、丸いオレンジ色のパッド部分と、黒い2本のサポートボールでできており、その間に卓球台の天板を挟み込むようにして、卓球台にロボットを設置します。
ロボットが水平レベルで固定されるように、テーブルの厚さに合わせて2本のサポートボールの角度を調整します。
ロボットを持つときは、ボール自動回収モジュールの底面を持つようにしてください。

⑤ ボールリサイクリングネットサポートボールを2か所、差し込んで接続します。



⑥ ボールリサイクリングネットサポートボールを両側へ開きます。

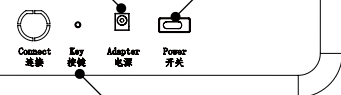
⑦ ボールリサイクリングネットを取り出して広げ、サポートボールを3か所差し込んでネットを張ります。



⑧ リサイクリングネットの端にある輪を卓球台のネットサポートなどにひっかけて側面のネットを張ります。

ボール自動回収モジュールの背面

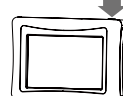
⑨ 電源を差し込みます。 ⑩ 電源を ON にします。



⑪ E-PAD の電源を ON にします。

本体が E-PAD を認識しない時

① E-PAD の電源を入れる



E-PAD の右上に電源ボタンがあります

② 3秒間押し続けるとWLANモードに入り、設定中は、LEDインジケーターが緑色に点滅します。接続が成功すると、インジケーターが青色に点灯します。

※不明な点等ございましたら、下記、お問い合わせ先までご連絡下さい



輸入総代理店: 株式会社ドクターヤン

お問い合わせ先: dryang2021@163.com

WEBサイト: doctoryang.jp